

SSR

球保持器型LM滚动导轨

B 产品尺寸规格

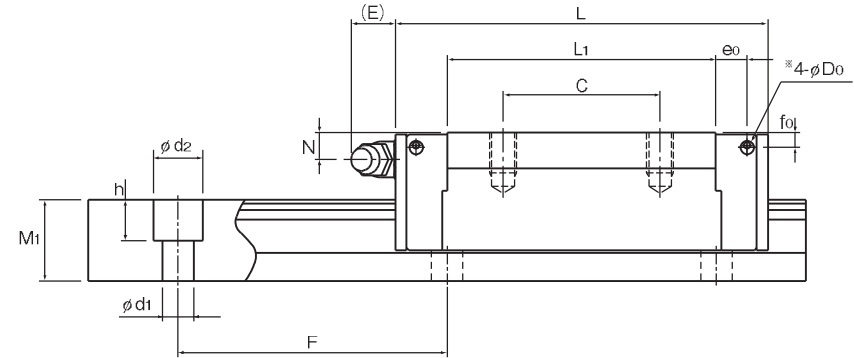
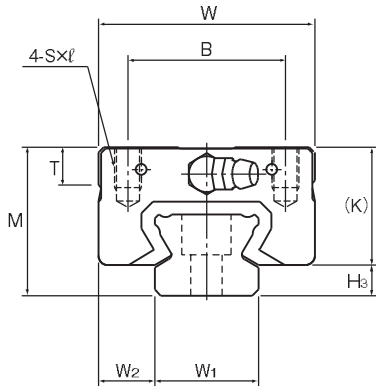
尺寸图、尺寸表	
SSR-XW、SSR-XWM型	B1-16
SSR-XV、SSR-XVM型	B1-18
SSR-XTB型	B1-20
LM轨道的标准长度和最大长度	
LM轨道底面有螺纹孔的SSR型	B1-22
任选购件	
安装LaCS和各种密封挡板后的LM滑块尺寸(尺寸L)	B1-231
安装LaCS时油嘴增加的尺寸	B1-232
安装LiCS后的LM滑块尺寸(尺寸L)	B1-239
安装LiCS时油嘴增加的尺寸	B1-241
SSR型专用伸缩护罩 JSSR-X型	B1-242
C形孔盖	B1-244
GC形孔盖	B1-258
安装QZ自润滑器后的LM滑块尺寸(尺寸L)	B1-259
	B1-260

A 产品技术说明(别册)

技术说明	
结构与特长	A1-119
种类与特长	A1-120
各方向的额定负荷	A1-121
等价负荷	A1-121
使用寿命	A1-121
径向予压规格	A1-76
精度规格	A1-89
安装面的肩高和圆角半径	A1-95
两根轨道的平行度误差容许值	A1-312
两根轨道的垂直方向误差容许值	A1-318

※ 请参见别册 A 产品技术说明

SSR-XW、SSR-XWM型



LM滚动导轨

公称型号	外形尺寸			LM滑块尺寸											油嘴	H ₃
	高度	宽度	长度	B	C	S×ℓ	L ₁	T	K	N	E	f ₀	e ₀	D ₀		
	M	W	L	B	C	S×ℓ	L ₁	T	K	N	E	f ₀	e ₀	D ₀		
SSR 15XW SSR 15XWM	24	34	56.9	26	26	M4×7	39.9	6.5	19.5	4.5	5.5	2.7	4.5	3	PB1021B	4.5
SSR 20XW SSR 20XWM	28	42	66.5	32	32	M5×8	46.6	8.2	22	5.5	12	2.9	5.2	3	B-M6F	6
SSR 25XW SSR 25XWM	33	48	83	35	35	M6×9	59.8	8.4	26.2	6	12	3.3	6.8	3	B-M6F	6.8
SSR 30XW SSR 30XWM	42	60	97	40	40	M8×12	70.7	11.3	32.5	8	12	4.5	7.6	4	B-M6F	9.5
SSR 35XW	48	70	110.9	50	50	M8×12	80.5	13	36.5	8.5	12	4.7	8.8	4	B-M6F	11.5

注) 标记M表示LM滑块、LM轨道和钢球采用不锈钢材料。因此带此标记的型号耐腐蚀性强, 不易受环境影响。

公称型号的构成例

SSR25X W 2 UU C1 M +1200L Y P T M - II

公称型号 | LM滑块的种类 | 防尘附件标记(※1) | LM滑块为不锈钢制 | LM轨道长度(单位mm) | LM轨道为不锈钢制 | LM轨道拼接标记 | 相同平面上所使用的轴数标记(※4)

同一轨道上使用的LM滑块的个数 | 径向予压标记(※2) 普通(无标记)/ 轻予压(C1) | 仅适用于15和25 | LM轨道精度标记(※3) 普通级(无标记)/ 高级(H)/ 精密级(P) 超精密级(SP)/ 超超精密级(UP)

(※1) 参照图1-352上的防尘附件。(※2) 参照图1-89。(※3) 参照图1-95。(※4) 参照图1-35。

注) 此公称型号以1轴单元为1套装置。(而当2轴平行使用时, 至少需要2套装置。)

单位: mm

公称型号	LM轨道尺寸					基本额定负荷		静态容许力矩 kN·m*					质量		
	宽度	高度	孔距	长度*	C	C ₀	M ₀	M ₀	M ₀	LM滑块	LM轨道				
	W ₁ ±0.05	W ₂	M ₁	F	d ₁ ×d ₂ ×h	Max	kN	kN	单滑块	双滑块 紧靠	单滑块	双滑块 紧靠	单滑块	kg	kg/m
SSR 15XW SSR 15XWM	15	9.5	12.5	60	4.5×7.5×5.3	2500 (1240)	14.7	16.5	0.0792	0.44	0.0486	0.274	0.0962	0.15	1.2
SSR 20XW SSR 20XWM	20	11	15.5	60	6×9.5×8.5	3000 (1480)	19.6	23.4	0.138	0.723	0.0847	0.448	0.18	0.25	2.1
SSR 25XW SSR 25XWM	23	12.5	18	60	7×11×9	3000 (2020)	31.5	36.4	0.258	1.42	0.158	0.884	0.33	0.4	2.7
SSR 30XW SSR 30XWM	28	16	23	80	7×11×9	3000 (2520)	46.5	52.7	0.446	2.4	0.274	1.49	0.571	0.8	4.3
SSR 35XW	34	18	27.5	80	9×14×12	3000	64.6	71.6	0.711	3.72	0.437	2.31	0.936	1.1	6.4

注1) 侧喷嘴用备用孔*并未钻通, 这是为了防止异物进入LM滑块内。

此外, 如果要求安装油嘴, 将由THK来实施安装作业。因此, 除安装油嘴之外, 请勿使用侧喷嘴用备用孔*。

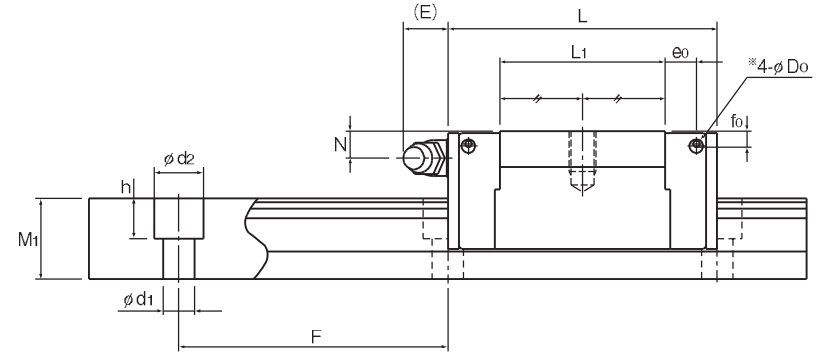
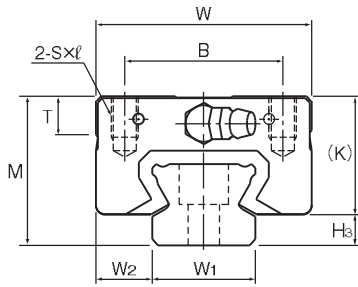
长度* 长度Max是指LM轨道的标准最大长度。(参照图1-22)

静态容许力矩* 单滑块: 使用1个LM滑块的静态容许力矩值

双滑块: 使用2个互相紧靠的LM滑块时的静态容许力矩值

注2) SSR15X的LM轨道安装孔标准为M4用尺寸(有Y标记)。当要订购M3用尺寸(无Y标记)时, 请向THK咨询。与SR型替换等时, 请注意LM轨道安装孔尺寸。

SSR-XV、SSR-XVM型



LM滚动导轨

公称型号	外形尺寸			LM滑块尺寸										油嘴	H ₃
	高度	宽度	长度	B	S×ℓ	L ₁	T	K	N	E	f ₀	e ₀	D ₀		
	M	W	L												
SSR 15XV SSR 15XVM	24	34	40.3	26	M4×7	23.3	6.5	19.5	4.5	5.5	2.7	4.5	3	PB1021B	4.5
SSR 20XV SSR 20XVM	28	42	47.7	32	M5×8	27.8	8.2	22	5.5	12	2.9	5.2	3	B-M6F	6
SSR 25XV SSR 25XVM	33	48	60	35	M6×9	36.8	8.4	26.2	6	12	3.3	6.8	3	B-M6F	6.8

注) 标记M表示LM滑块、LM轨道和钢球采用不锈钢材料。因此带此标记的型号耐腐蚀性强, 不易受环境影响。

公称型号的构成例

SSR25X V 2 UU C1 M +1200L Y P T M -III

公称型号 LM滑块的种类 防尘附件标记(※1) LM滑块为不锈钢制 LM轨道长度(单位mm) 精度标记(※3) LM轨道为不锈钢制 相同平面上所使用的轴数标记(※4)

同一轨道上使用的LM滑块的个数 径向予压标记(※2) 普通(无标记)/轻予压(C1) 仅适用于15和25 LM轨道拼接标记 普通级(无标记)/高级(h)/精密级(P) 超精密级(SP)/超超精密级(UP)

(※1) 参照图1-352上的防尘附件。(※2) 参照图1-89。(※3) 参照图1-95。(※4) 参照图1-35。

注) 此公称型号以1轴单元为1套装置。(而当3轴平行使用时, 至少需要3套装置。)

单位: mm

公称型号	LM轨道尺寸					基本额定负荷		静态容许力矩 kN·m*					质量		
	宽度	高度	孔距	长度*		C	C ₀	M _a	M _b	M _c	LM滑块	LM轨道			
	W ₁ ±0.05	W ₂	M _h	F	d ₁ ×d ₂ ×h	Max	kN	kN	单滑块	双滑块 紧靠	单滑块	双滑块 紧靠	单滑块	kg	kg/m
	15	9.5	12.5	60	4.5×7.5×5.3	2500 (1240)	9.1	9.7	0.0303	0.192	0.0188	0.122	0.0562	0.08	1.2
	20	11	15.5	60	6×9.5×8.5	3000 (1480)	13.4	14.4	0.0523	0.336	0.0326	0.213	0.111	0.14	2.1
	23	12.5	18	60	7×11×9	3000 (2020)	21.7	22.5	0.104	0.661	0.0652	0.419	0.204	0.23	2.7

注1) 侧喷嘴用备用孔*并未钻通, 这是为了防止异物进入LM滑块内。

此外, 如果要求安装油嘴, 将由THK来实施安装作业。因此, 除安装油嘴之外, 请勿使用侧喷嘴用备用孔*。

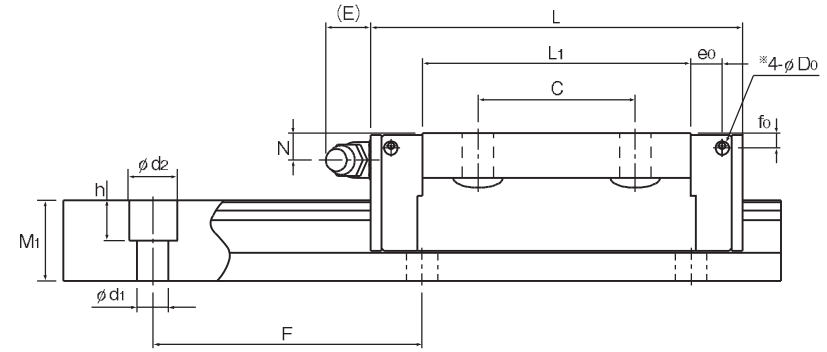
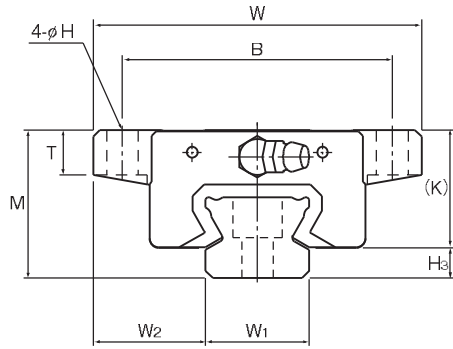
长度* 长度Max是指LM轨道的标准最大长度。(参照图1-22)

静态容许力矩* 单滑块: 使用1个LM滑块的静态容许力矩值

双滑块: 使用2个互相紧靠的LM滑块时的静态容许力矩值

注2) SSR15X的LM轨道安装孔标准为M4用尺寸(有Y标记)。当要订购M3用尺寸(无Y标记)时, 请向THK咨询。与SR型替换等时, 请注意LM轨道安装孔尺寸。

SSR-XTB型



LM滚动导轨

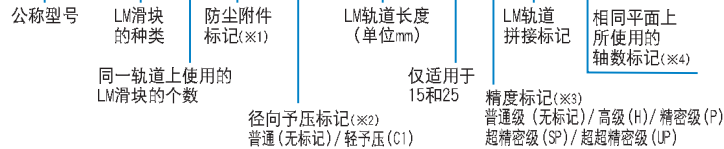
公称型号	外形尺寸			LM滑块尺寸											油嘴	H ₃
	高度	宽度	长度	B	C	H	L ₁	T	K	N	E	f ₀	e ₀	D ₀		
	M	W	L	W ₂	W ₁											
SSR 15XTB	24	52	56.9	41	26	4.5	39.9	7	19.5	4.5	5.5	2.7	4.5	3	PB1021B	4.5
SSR 20XTB	28	59	66.5	49	32	5.5	46.6	9	22	5.5	12	2.9	5.2	3	B-M6F	6
SSR 25XTB	33	73	83	60	35	7	59.8	10	26.2	6	12	3.3	6.8	3	B-M6F	6.8

单位: mm

公称型号	LM轨道尺寸					基本额定负荷		静态容许力矩 kN·m*					质量		
	宽度	高度	孔距	长度*	长度*	C	C ₀	M ₀	M ₀	M ₀	LM滑块	LM轨道			
	W ₁ ±0.05	W ₂	M ₁	F	d ₁ ×d ₂ ×h	Max	kN	kN	单滑块	双滑块 紧靠	单滑块	双滑块 紧靠	单滑块	kg	kg/m
SSR 15XTB	15	18.5	12.5	60	4.5×7.5×5.3	2500 (1240)	14.7	16.5	0.0792	0.44	0.0486	0.274	0.0962	0.19	1.2
SSR 20XTB	20	19.5	15.5	60	6×9.5×8.5	3000 (1480)	19.6	23.4	0.138	0.723	0.0847	0.448	0.18	0.31	2.1
SSR 25XTB	23	25	18	60	7×11×9	3000 (2020)	31.5	36.4	0.258	1.42	0.158	0.884	0.33	0.53	2.7

公称型号的构成例

SSR15X TB 2 UU C1 +820L Y P T - II



(※1) 参照图1-352上的防尘附件。(※2) 参照图1-89。(※3) 参照图1-95。(※4) 参照图1-35。

注) 此公称型号以1轴单元为1套装置。(而当2轴平行使用时, 至少需要2套装置。)

注1) 侧喷嘴用备用孔*并未钻通, 这是为了防止异物进入LM滑块内。
此外, 如果要求安装油嘴, 将由THK来实施安装作业, 因此, 除安装油嘴之外, 请勿使用侧喷嘴用备用孔*。
长度* 长度Max是指LM轨道的标准最大长度。(参照图1-22)
静态容许力矩* 单滑块: 使用1个LM滑块的静态容许力矩值
双滑块: 使用2个互相紧靠的LM滑块时的静态容许力矩值
注2) SSR15X的LM轨道安装孔标准为M4用尺寸(有Y标记)。当要订购M3用尺寸(无Y标记)时, 请向THK咨询。与SR型替换等时, 请注意LM轨道安装孔尺寸。

LM轨道的标准长度和最大长度

表1表示SSR型LM轨道的标准长度和最大长度。要使用超过最大长度的LM轨道时，须采用拼接方式制作。详细情况请向THK咨询。

对于指定了特殊长度时的G尺寸，推荐使用表中的尺寸。如果G尺寸太长，安装后可能导致该部分的不稳定，甚至会影响精度。

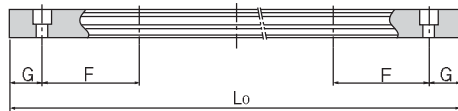


表1 SSR型LM轨道的标准长度和最大长度

单位：mm

公称型号	SSR 15X	SSR 20X	SSR 25X	SSR 30X	SSR 35X
LM轨道 标准长度 (L ₀)	160	220	220	280	280
	220	280	280	360	360
	280	340	340	440	440
	340	400	400	520	520
	400	460	460	600	600
	460	520	520	680	680
	520	580	580	760	760
	580	640	640	840	840
	640	700	700	920	920
	700	760	760	1000	1000
	760	820	820	1080	1080
	820	940	940	1160	1160
	940	1000	1000	1240	1240
	1000	1060	1060	1320	1320
	1060	1120	1120	1400	1400
	1120	1180	1240	1480	1480
	1180	1240	1300	1640	1640
	1240	1300	1360	1720	1720
	1300	1360	1420	1800	1800
	1360	1420	1480	1880	1880
	1420	1480	1540	1960	1960
	1480	1540	1600	2040	2040
	1540	1600	1660	2120	2120
		1660	1720	2200	2200
		1720	1780	2280	2280
	1780	1840	2360	2360	
	1840	1900	2440	2440	
	1900	1960	2520	2520	
	1960	2020	2600	2600	
	2020	2080	2680	2680	
	2080	2140	2760	2760	
	2140	2200	2840	2840	
		2260	2920	2920	
		2320			
		2380			
		2440			
标准孔距F	60	60	60	80	80
G	20	20	20	20	20
最大长度	2500 (1240)	3000 (1480)	3000 (2020)	3000 (2520)	3000

注1) 对于最大长度，其随精度等级不同而异，详细情况请向THK咨询。

注2) 不能采用拼接的方式，但需要超过上述最大长度以上时，请向THK咨询。

注3) 括号中的数值表示不锈钢型的最大长度。